

➤ Instructions

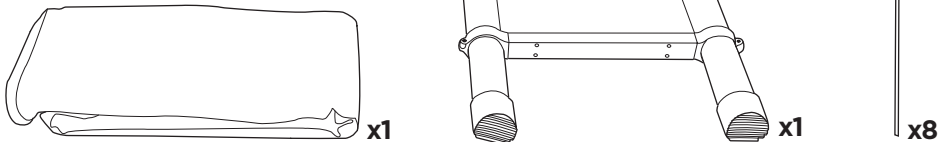
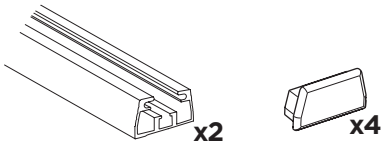
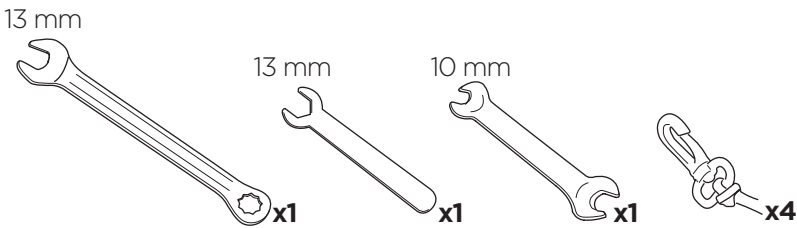
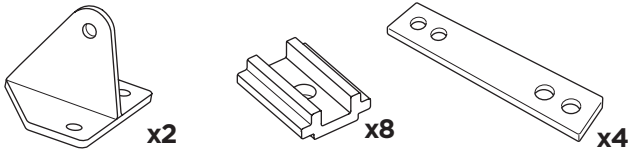
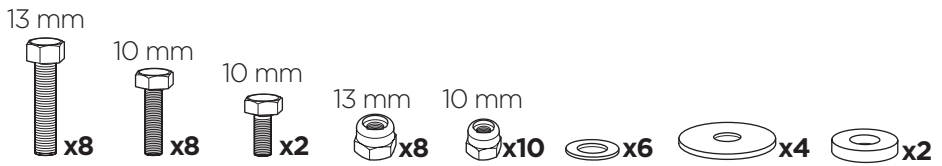
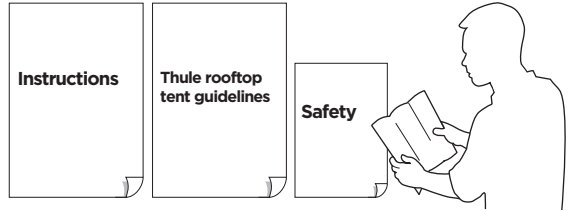
Thule Ayer 2

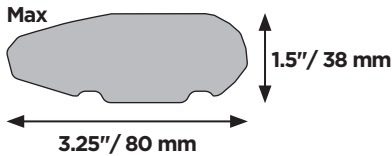
Thule Kukenam 3

Thule Ruggedized Kukenam 3

901200, 901201, 901300, 901301, 901302, 901350, 901351







THULE
WingBar Evo



THULE
AeroBlade



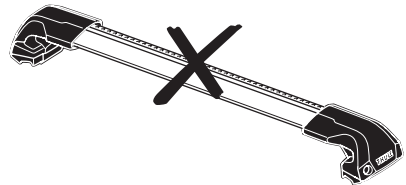
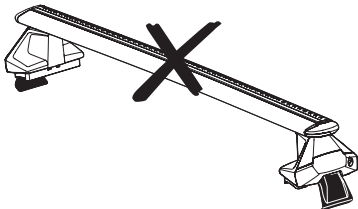
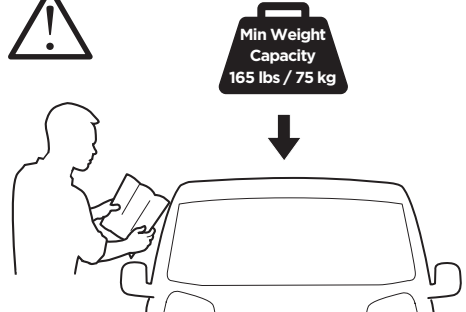
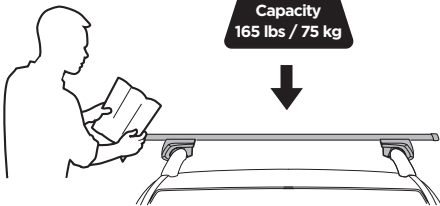
THULE
ProBar Evo



THULE
SquareBar Evo



THULE
SlideBar Evo



Do not use Thule tents with any type of Thule Clamp style roof rack as the high static weight may cause damage to your car's roof.

EN

Do not use Thule tents with any type of Thule Edge roof rack as the high static weight may cause damage to your car's roof.

EN

N'utilisez PAS les tentes avec un support de toit à serrage breveté étant donné que le poids statique élevé risque d'endommager le toit.

FR

N'utilisez PAS les tentes avec un support de toit Edge étant donné que le poids statique élevé risque d'endommager le toit.

FR

Benutzen Sie Thule Zelte NICHT mit Klammer-Dachträgern jeglicher Ausführung, da das hohe statische Gewicht Schäden am Dach verursachen kann.

DE

Benutzen Sie Thule Zelte NICHT mit Edge-Dachträgern jeglicher Ausführung, da das hohe statische Gewicht Schäden am Dach verursachen kann.

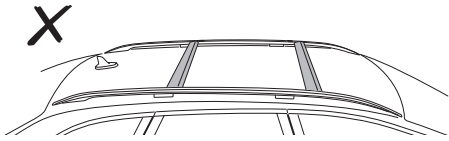
DE

NO utilice tiendas Thule con cualquier tipo de barra de techo de las que llevan horquillas, ya que el elevado peso estático podría dañar el techo.

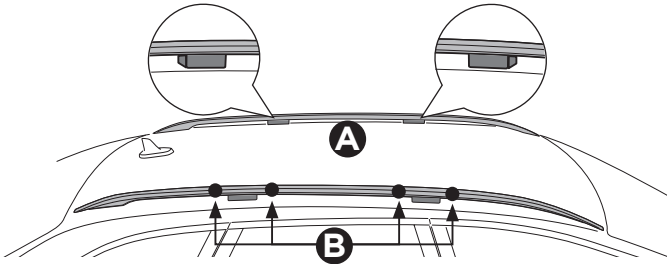
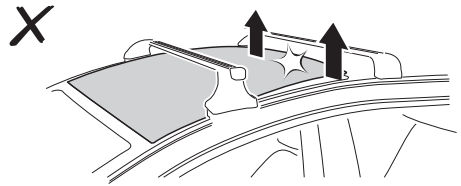
ES

NO utilice tiendas Thule con cualquier tipo de barra de techo Edge, ya que el elevado peso estático podría dañar el techo.

ES



DO NOT use Thule tents on factory installed crossbars.



When mounting Thule rooftop tents to vehicles with raised side rails: **EN**

- A** Make sure raised rails are structurally supported.
- B** Make sure crossbars are positioned next to supports of raised rails.

Beachten Sie Folgendes bei der Montage von Thule Zelten auf Fahrzeugen mit erhöhten Seitenschienen: **DE**

- A** Versichern Sie sich, dass die erhöhten Seitenschienen strukturell gestützt sind.
- B** Versichern Sie sich, dass die Querstreben neben den Stützen der erhöhten Seitenschienen positioniert sind.

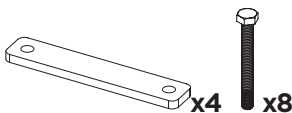
Lors du montage d'une tente sur un véhicule doté de rails latéraux surélevés: **FR**

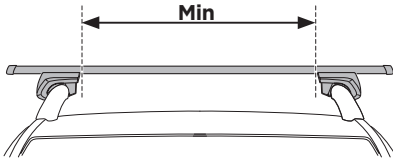
- A** Assurez-vous que les rails sont soutenus structurellement.
- B** Assurez-vous que les barres transversales sont maintenues en place à côté des rails surélevés.

Al montar tiendas Thule en vehículos con rieles laterales elevados: **ES**

- A** Asegúrese de que los rieles elevados cuenten con un soporte estructural.
- B** Asegúrese de que las barras transversales estén colocadas junto a los soportes de los rieles elevados.

THULE Adapter Kit Xadapt 14
for THULE Xsporter & THULE TracRac bar

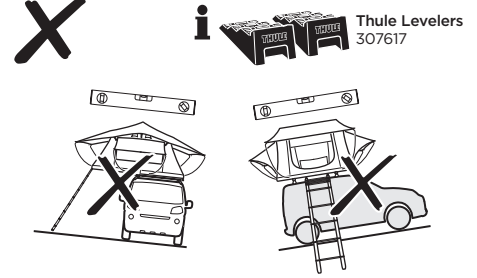
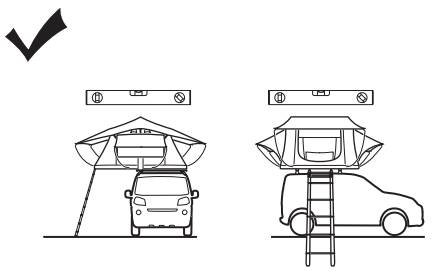
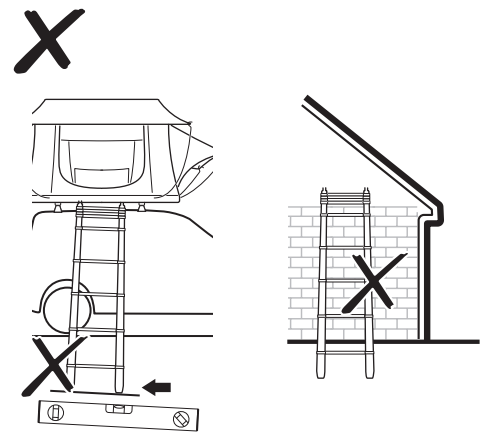
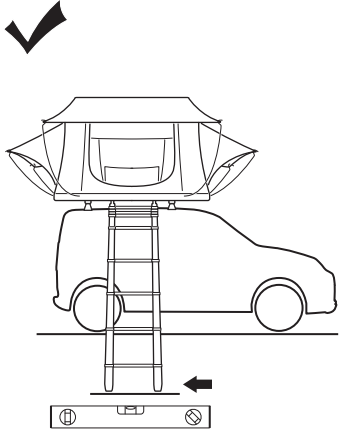
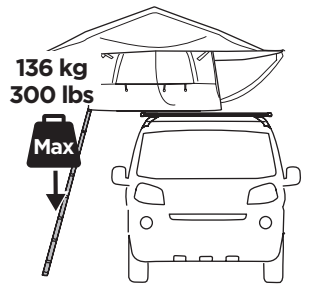
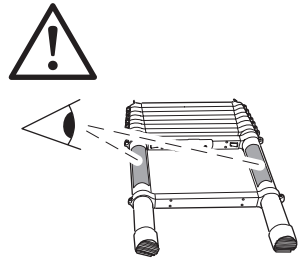




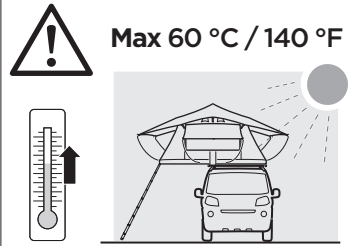
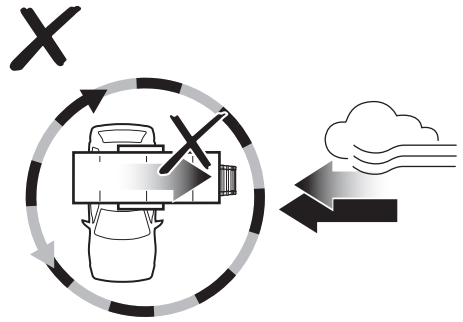
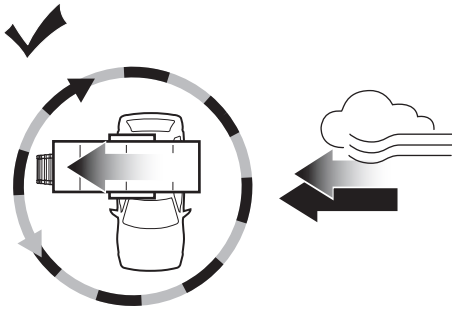
Min 25.2"/64 cm

Min 33.5"/85 cm

THULE SquareBar Evo Max 50"/127 cm



Thule Levelers 307617



EN

WARNING: KEEP ALL FLAME AND HEAT SOURCES AWAY FROM THIS TENT FABRIC. This tent meets the flammability requirements of CPAI-84. The fabric may burn if left in continuous contact with any flame source. The application of any foreign substance to the tent fabric may render the flameresistant properties ineffective.

DE

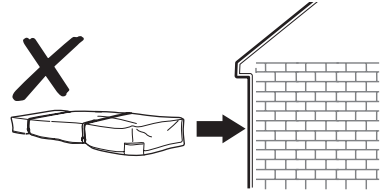
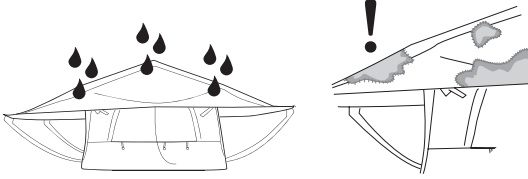
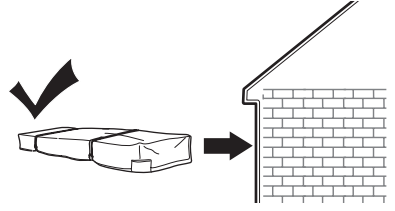
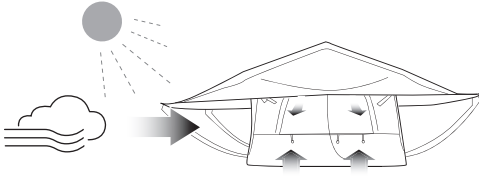
WARNING: HALTEN SIE ALLE FLAMMEN- UND WÄRMEQUELLEN VON DIESEM ZELTMATERIAL FERN. Dieses Zelt erfüllt die Brandschutzspezifikationen der CPAI-84. Der Stoff kann brennen, wenn er in ständigem Kontakt mit einer Flammequelle bleibt. Das Aufbringen von Fremdstoffen auf das Zeltmaterial kann die flammenhemmenden Eigenschaften unwirksam machen.

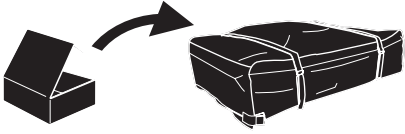
FR

AVERTISSEMENT: CETTE TOILE DE TENTE DOIT ÊTRE TENUE ÉLOIGNÉE DE TOUTES LES SOURCES DE CHALEUR ET FLAMME. Cette tente est conforme aux exigences de la norme CPAI-84 en matière d'inflammabilité. Sa toile peut brûler si elle est maintenue en contact prolongé avec une source de flamme. L'application d'une substance étrangère quelconque sur la toile de la tente peut annuler ses propriétés ignifuges.

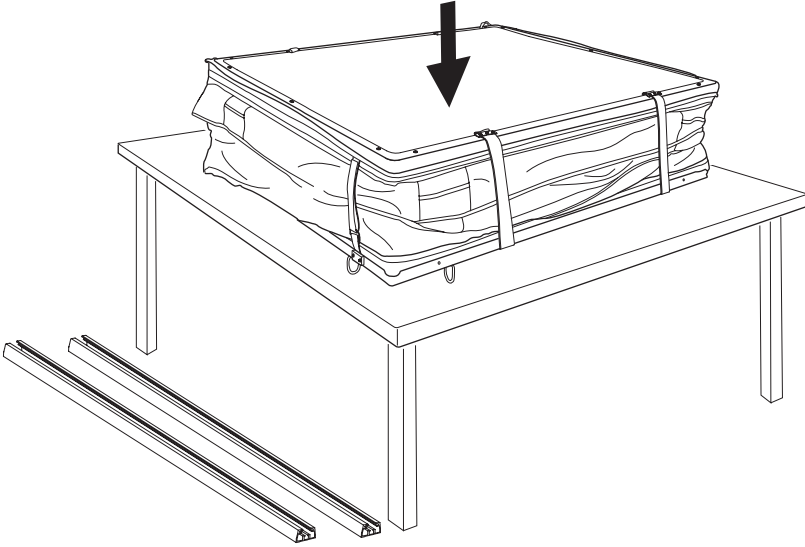
ES

ADVERTENCIA: MANTENGA EL TEJIDO DE LA TIENDA ALEJADO DE LAS LLAMAS Y LAS FUENTES DE CALOR. Esta tienda cumple los requisitos de inflamabilidad CPAI-84. El tejido podría arder si entra en contacto continuo con cualquier fuente de fuego. La aplicación de cualquier sustancia extraña al tejido de la tienda podría anular sus propiedades de resistencia al fuego.

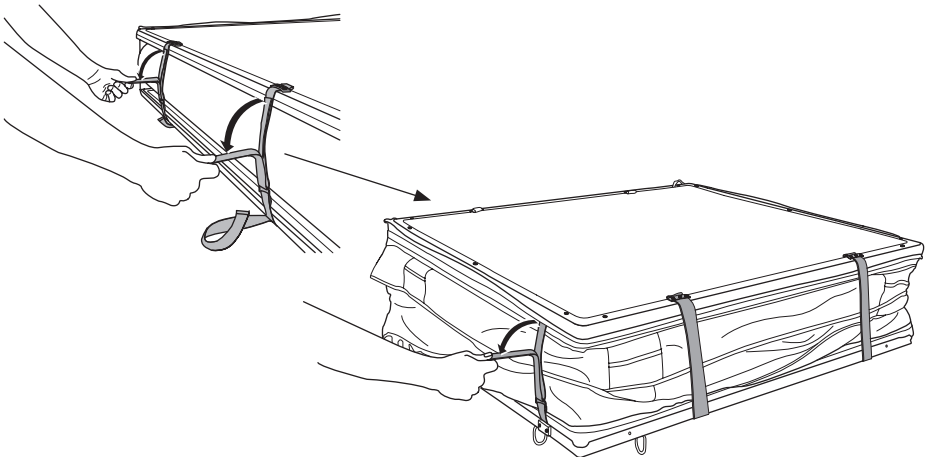




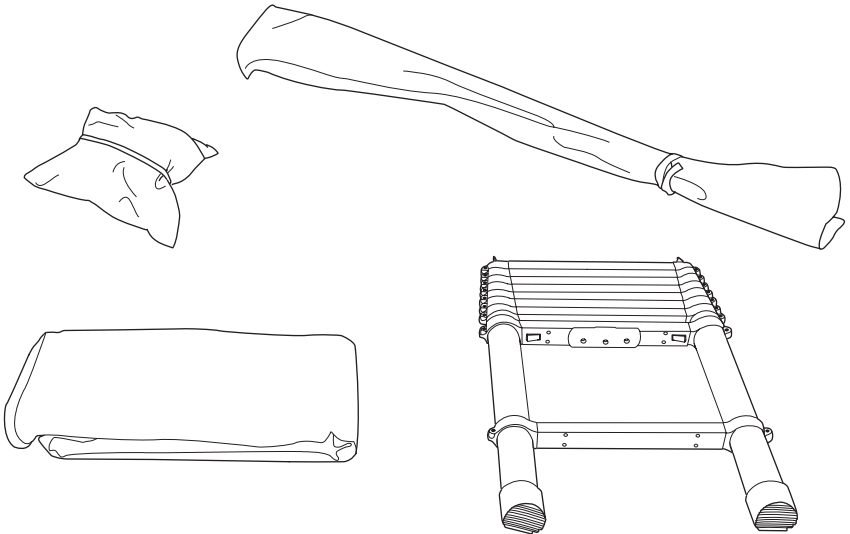
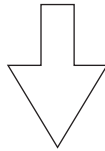
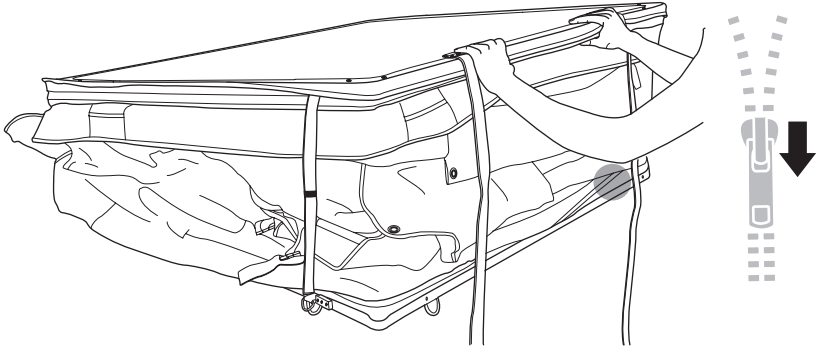
1



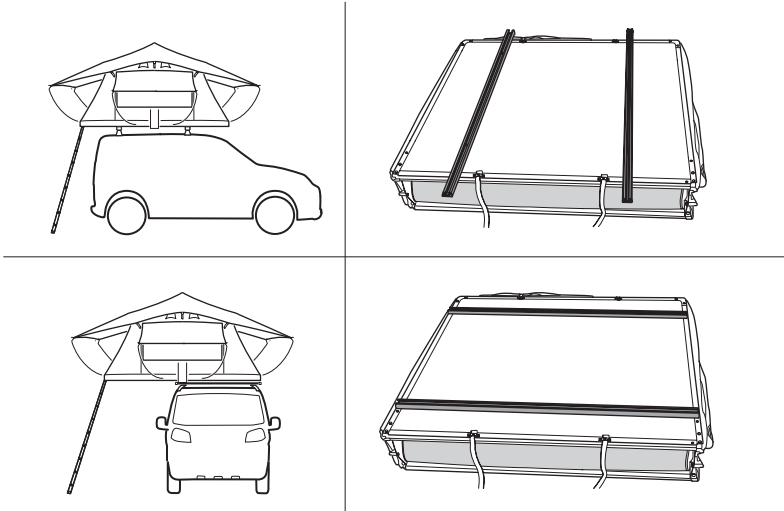
2



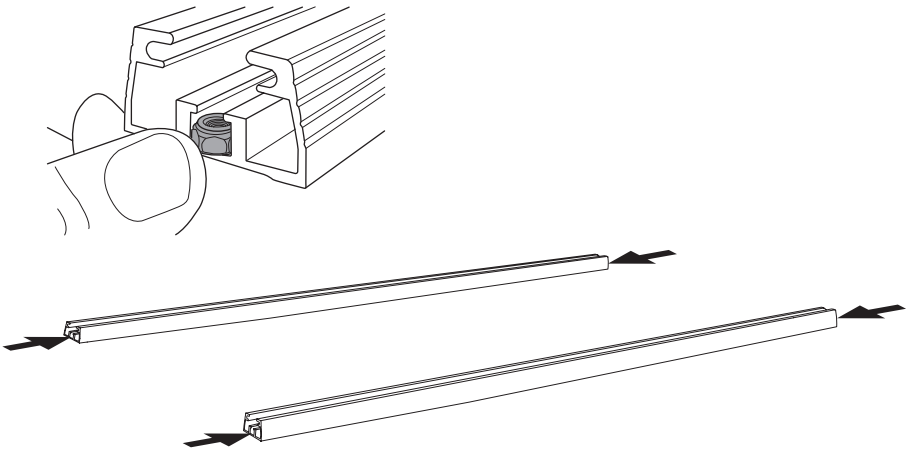
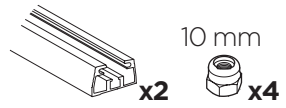
3



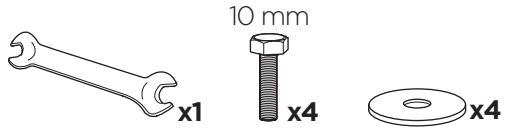
i



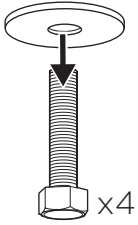
4



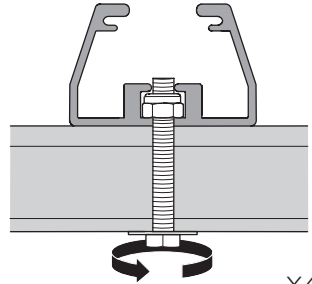
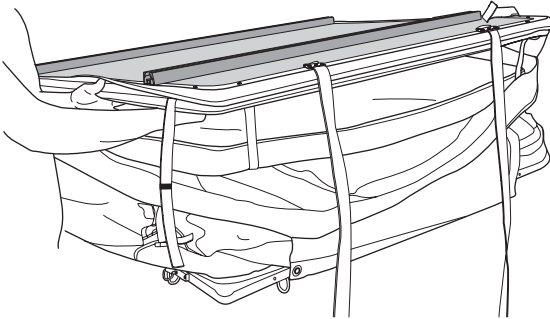
5



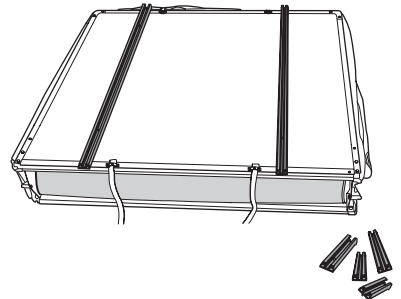
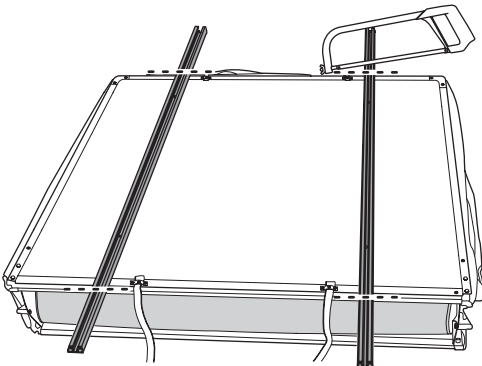
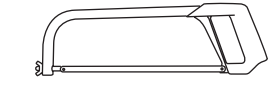
A



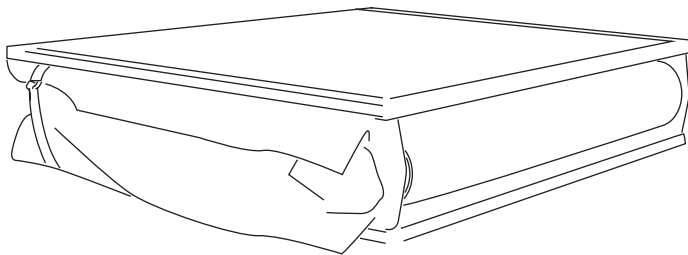
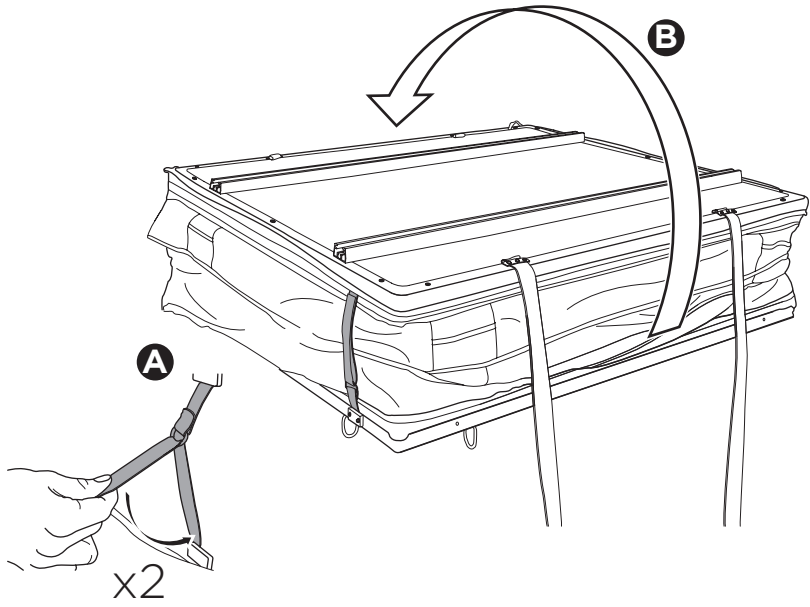
B



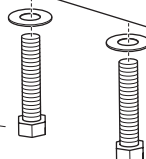
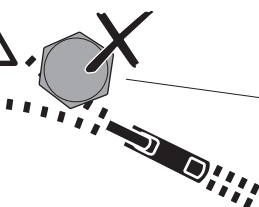
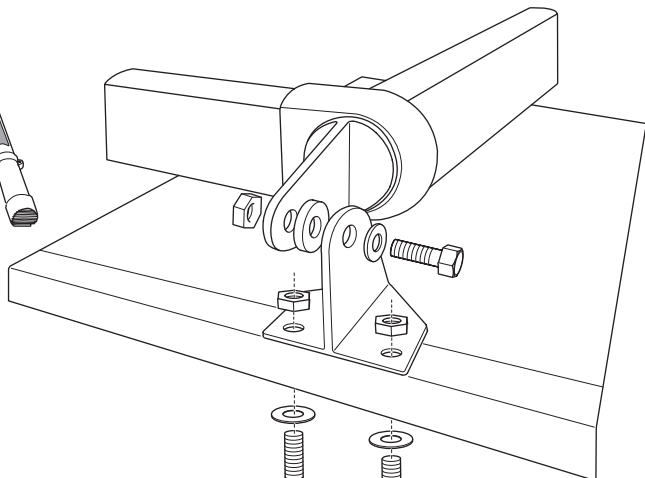
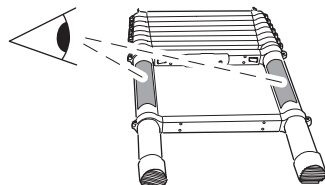
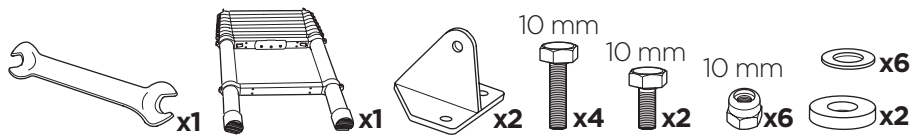
i



6

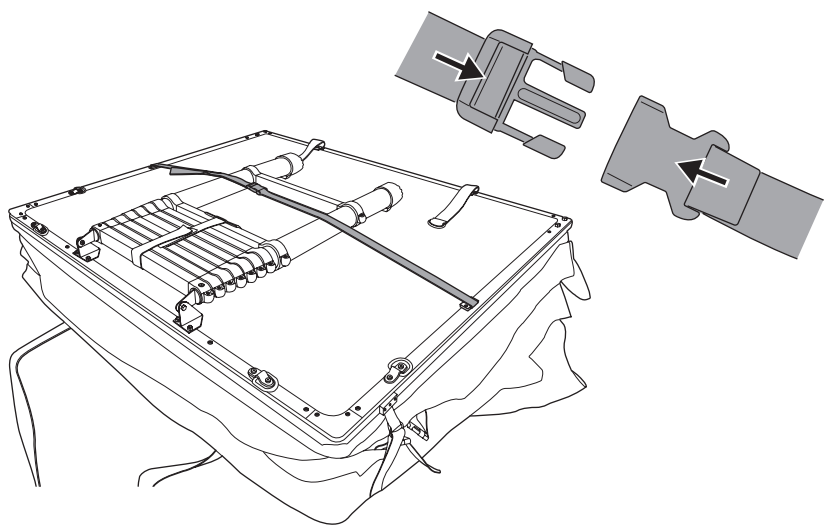


7

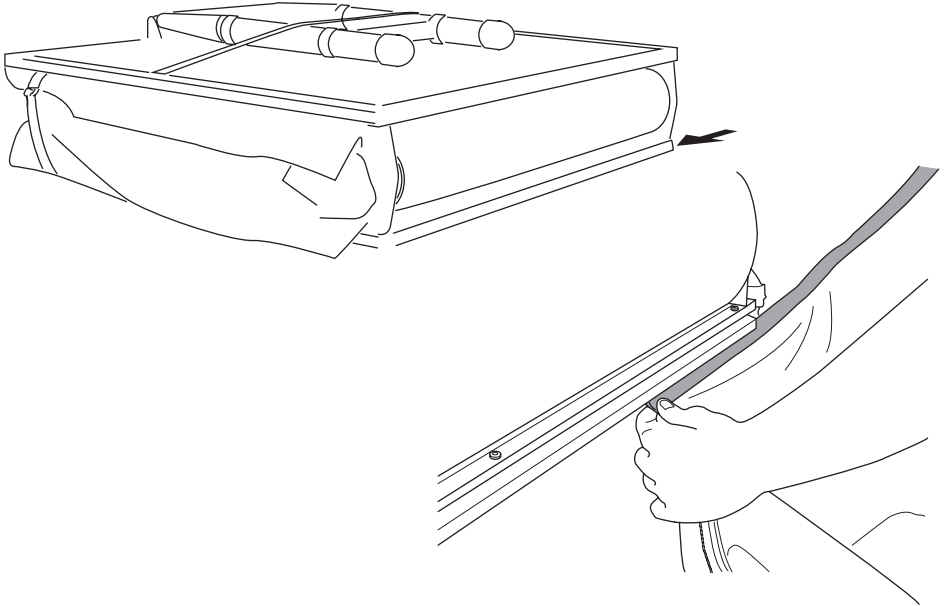
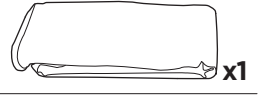


x2

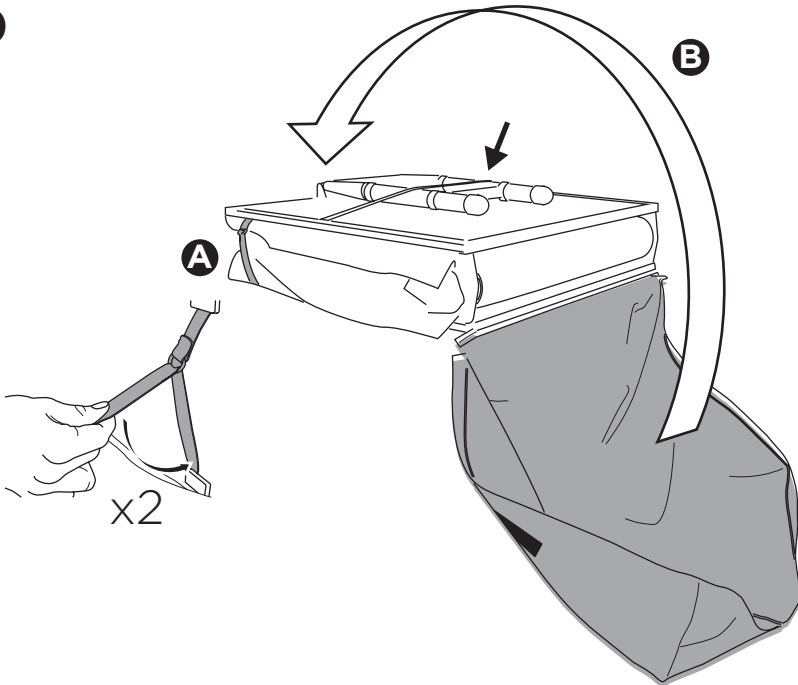
8



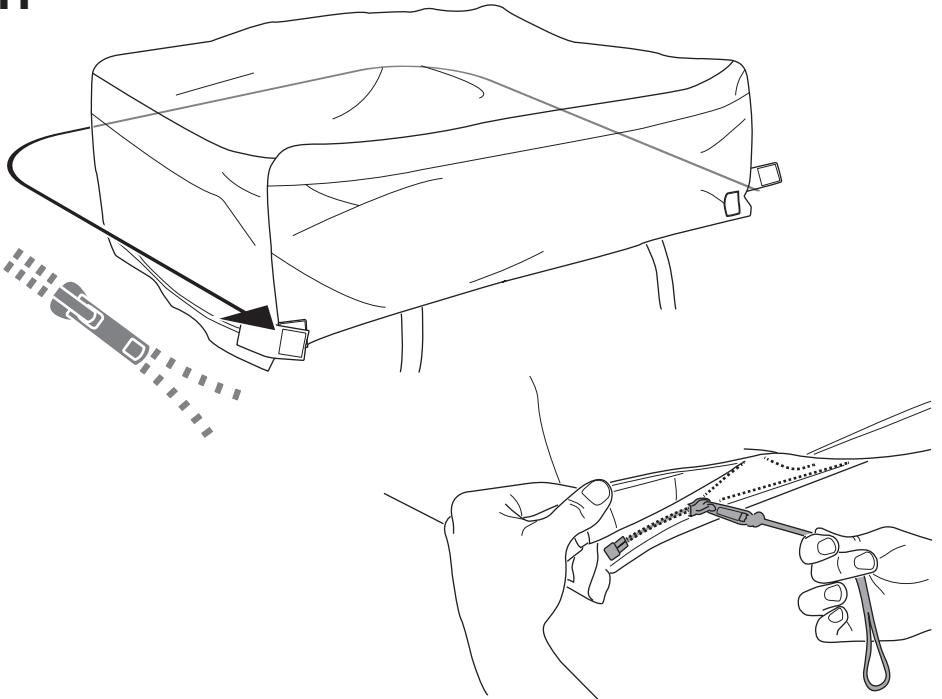
9



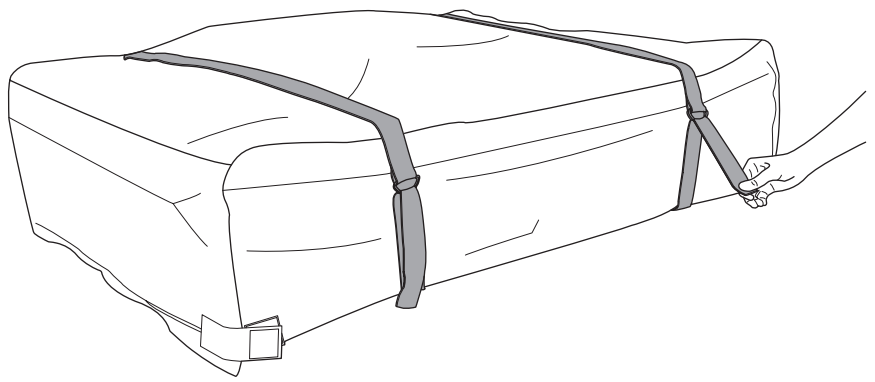
10

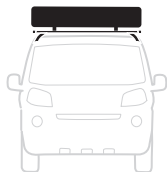


11

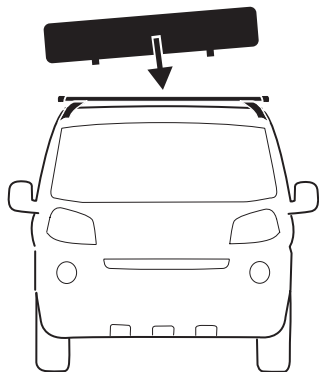


12

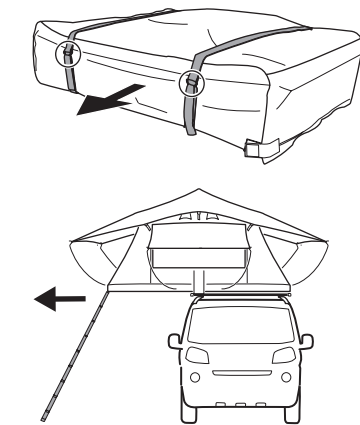




1



i

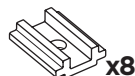


2

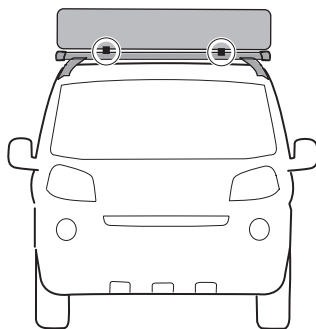
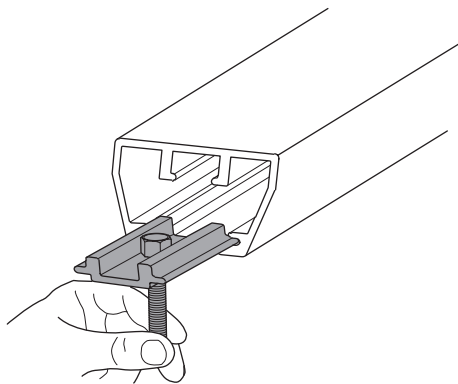
13 mm



x8

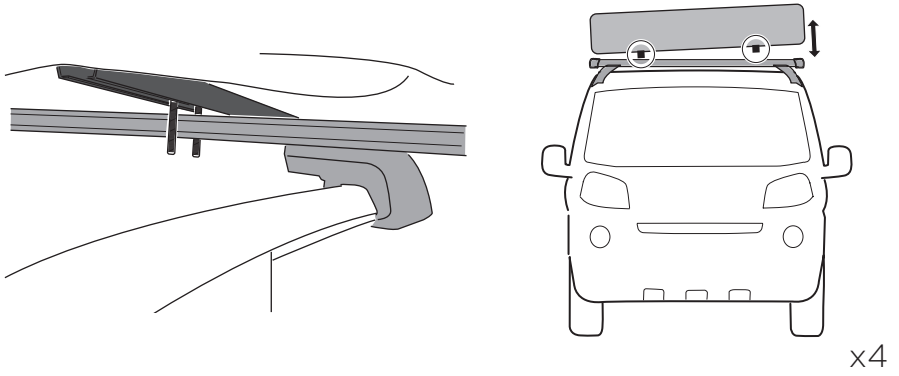


x8

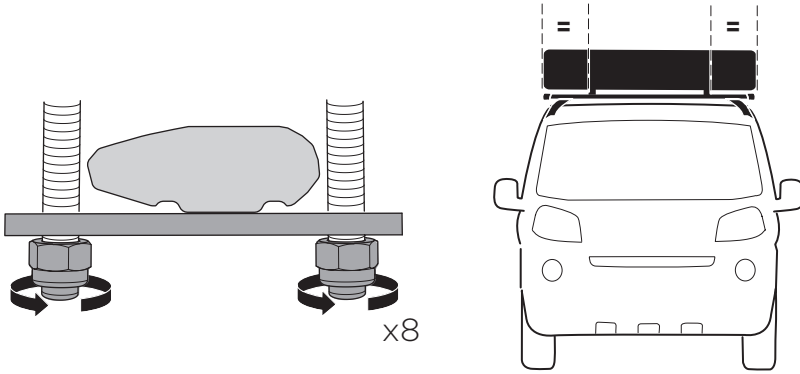


x8

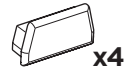
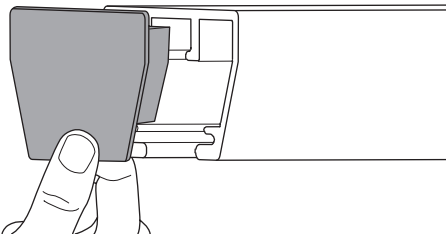
3



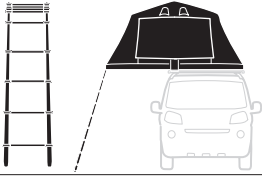
4



5

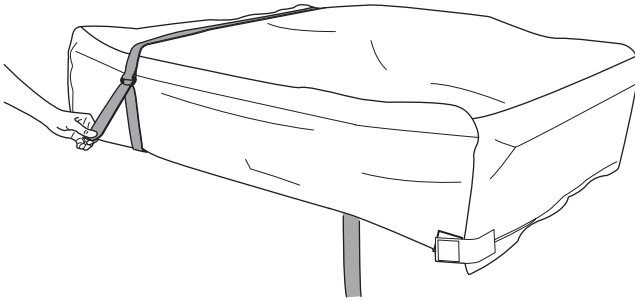


x4

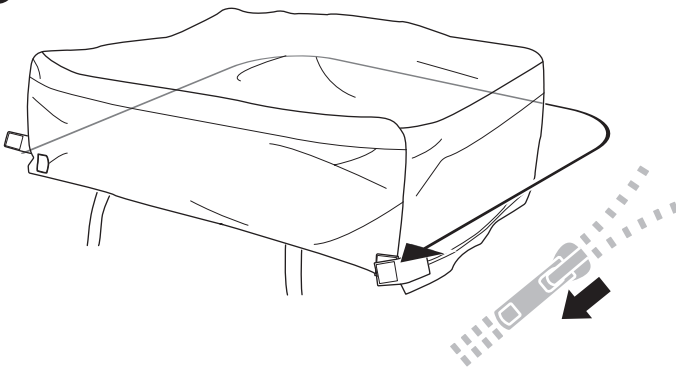


1

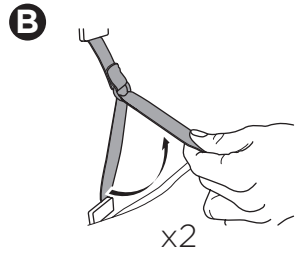
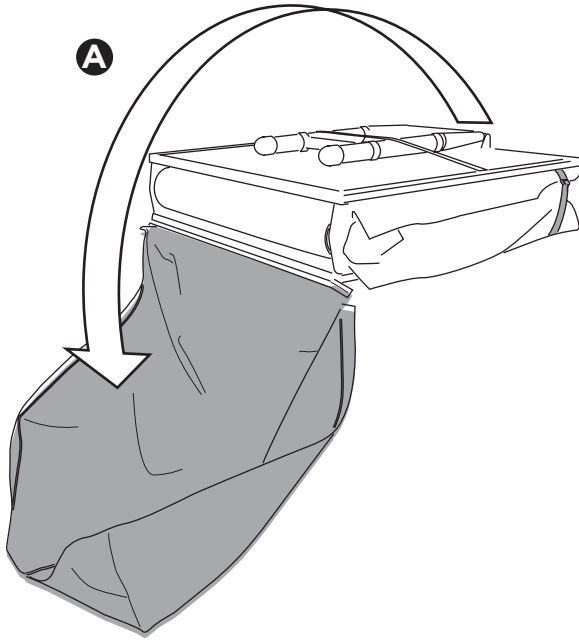
A



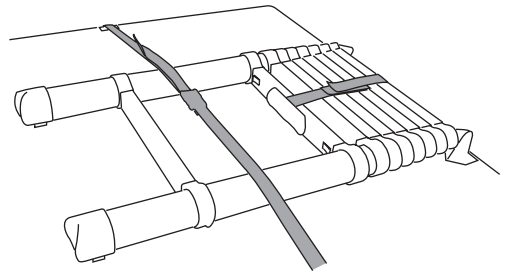
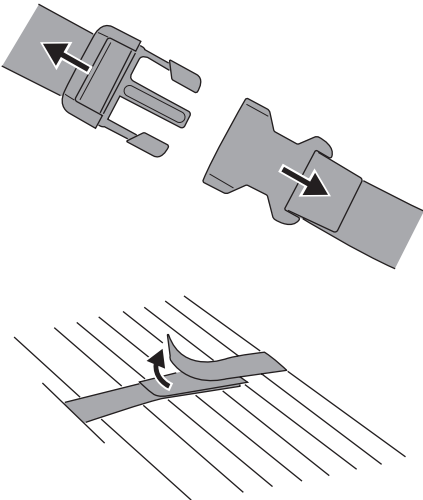
B



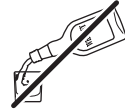
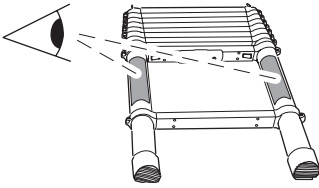
2



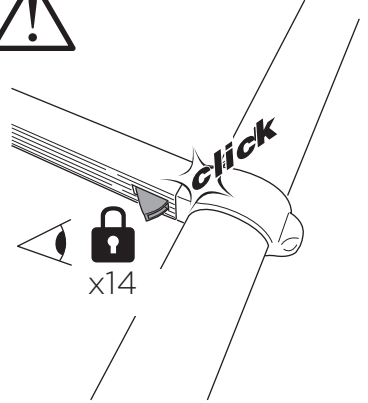
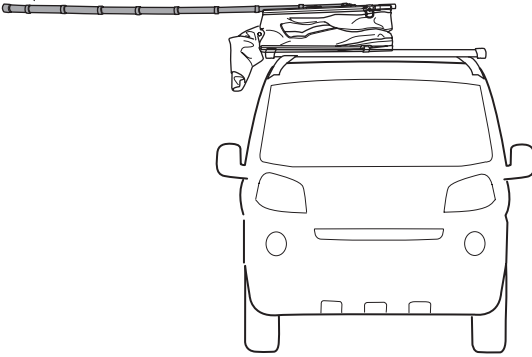
3



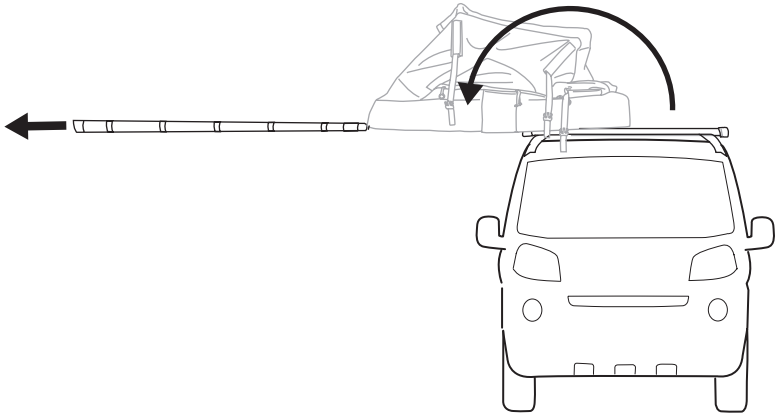
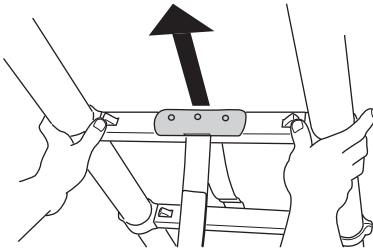
4



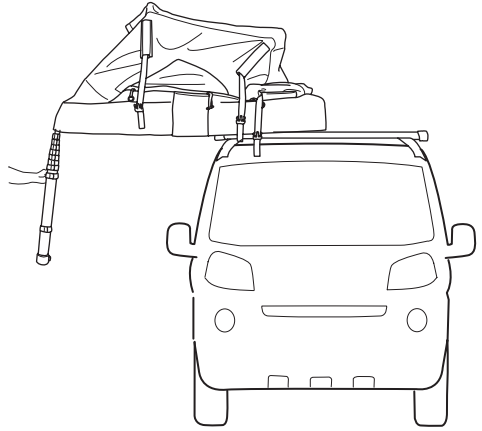
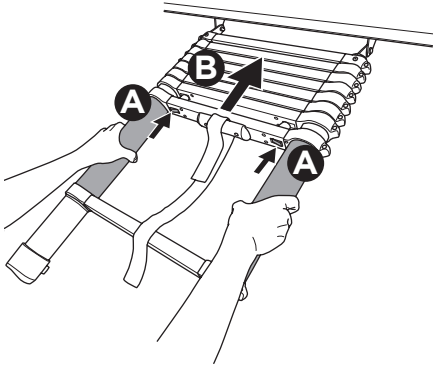
click click click click click



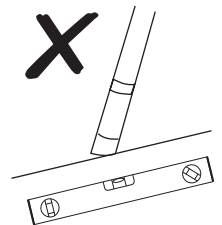
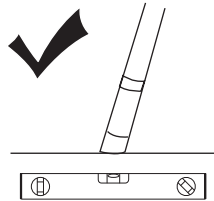
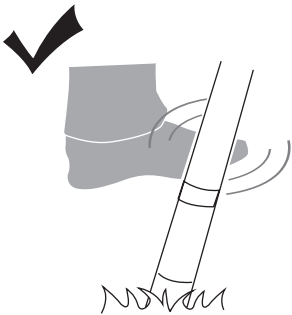
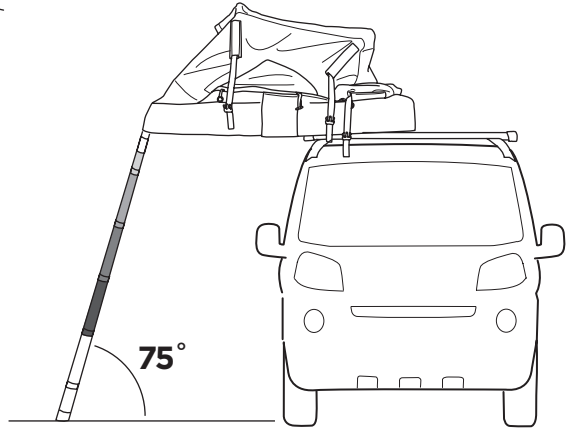
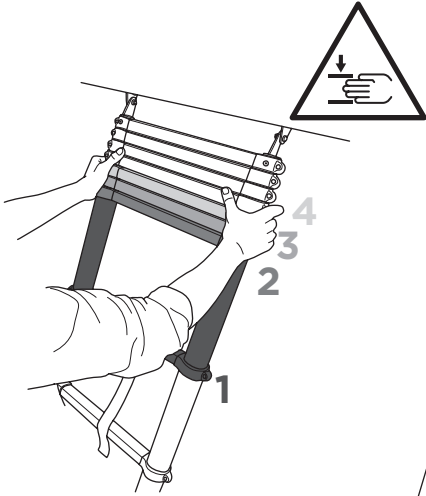
5



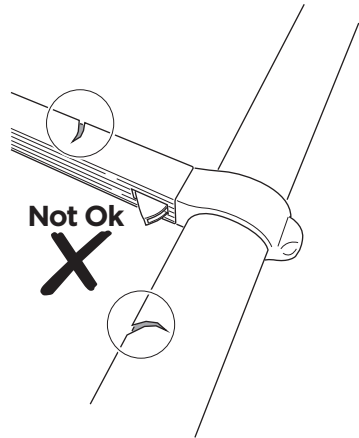
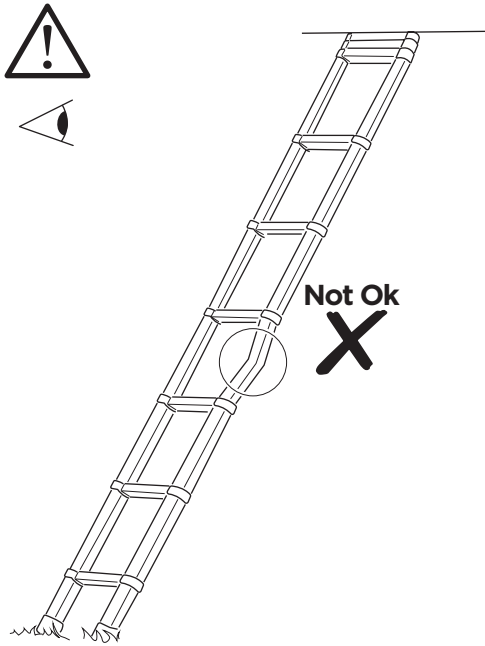
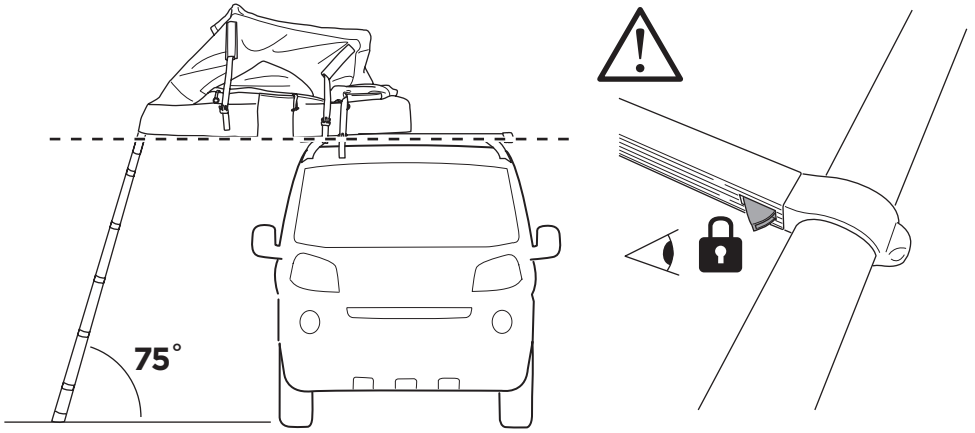
6

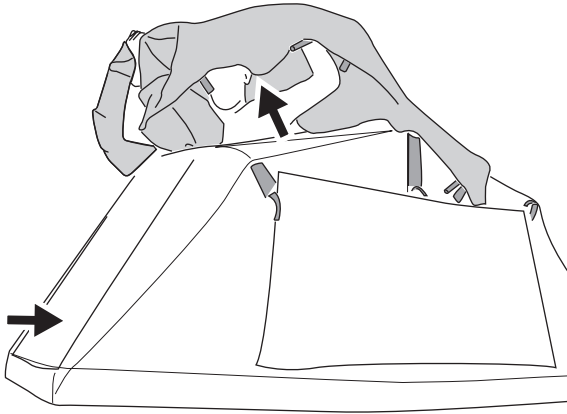
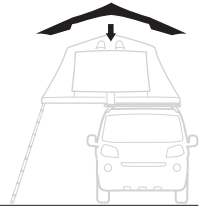


7

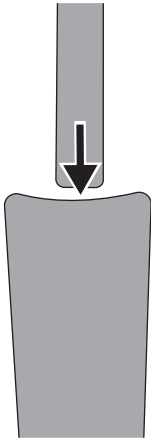


8



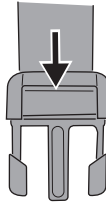


A

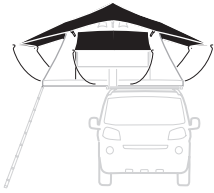


x6

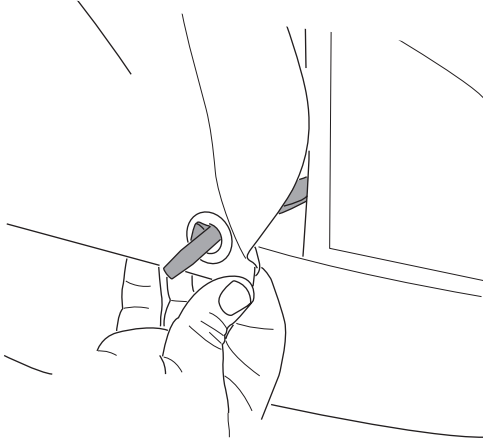
B



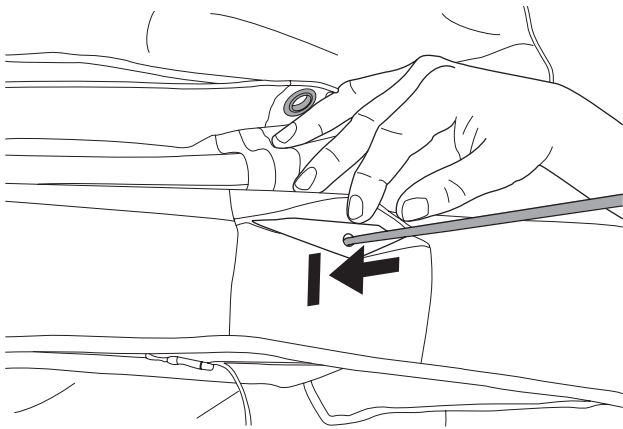
x6



1

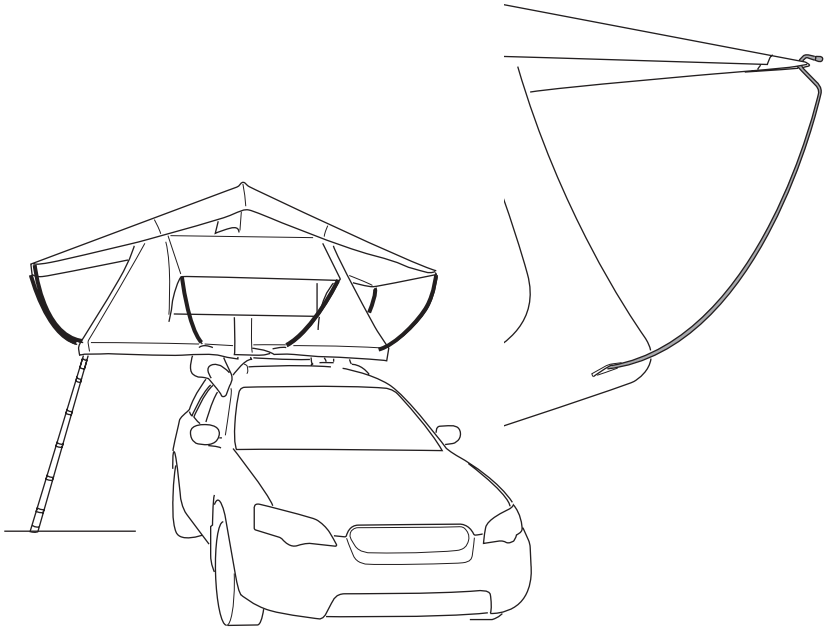


2

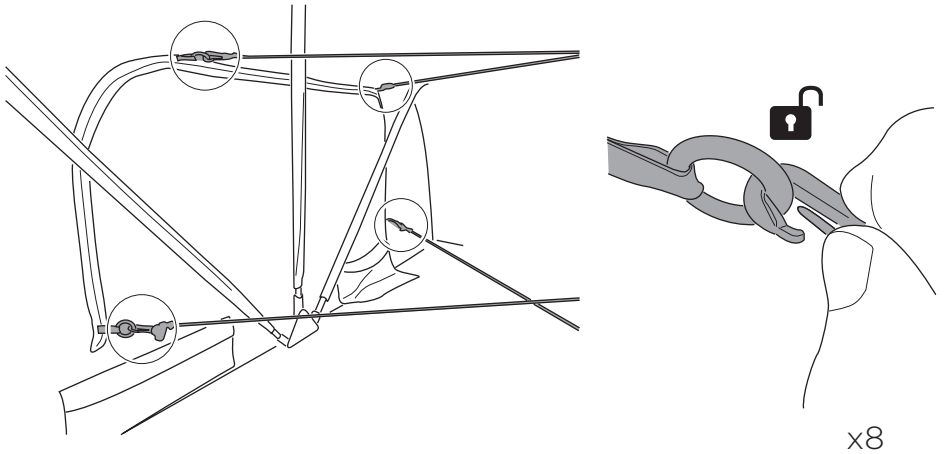


x8

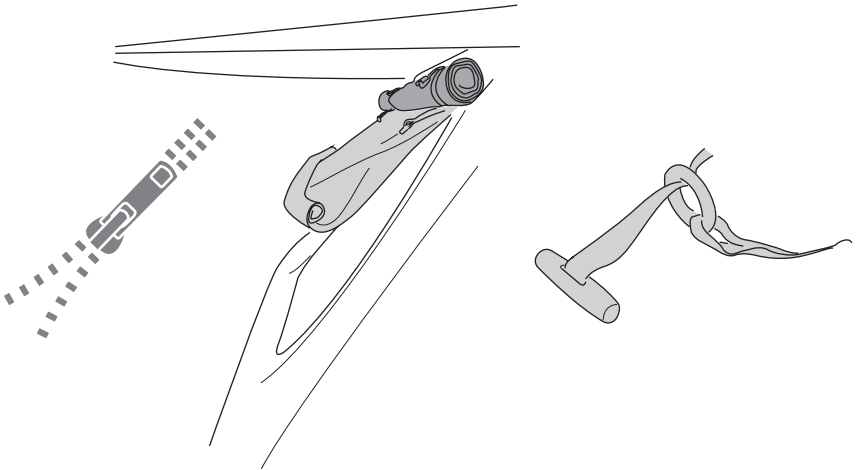
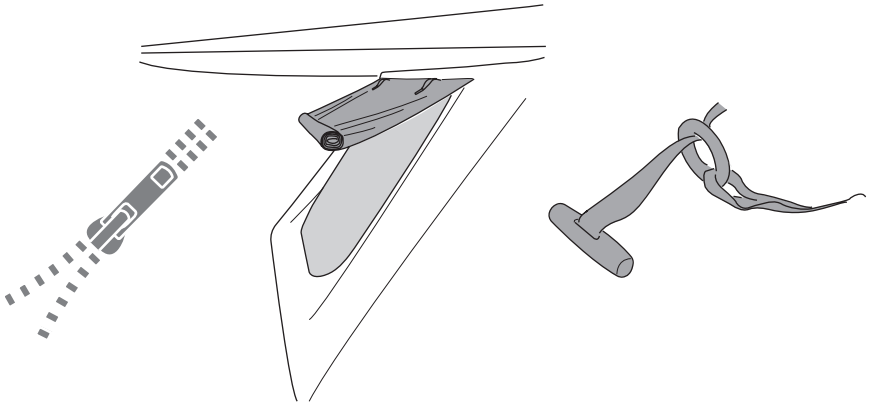
3



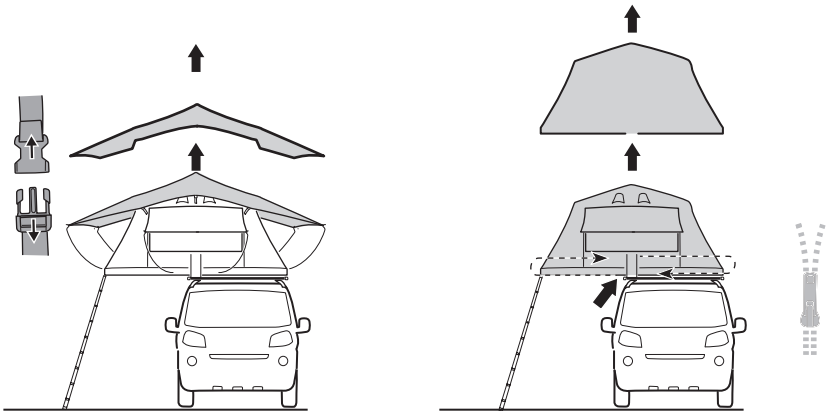
4



i

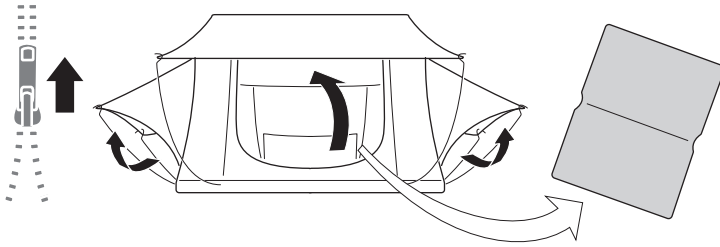


i

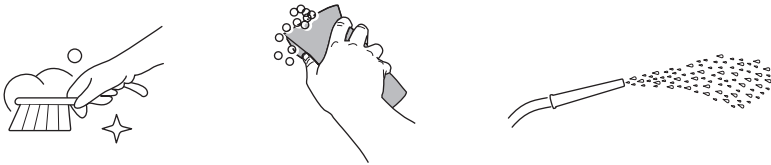




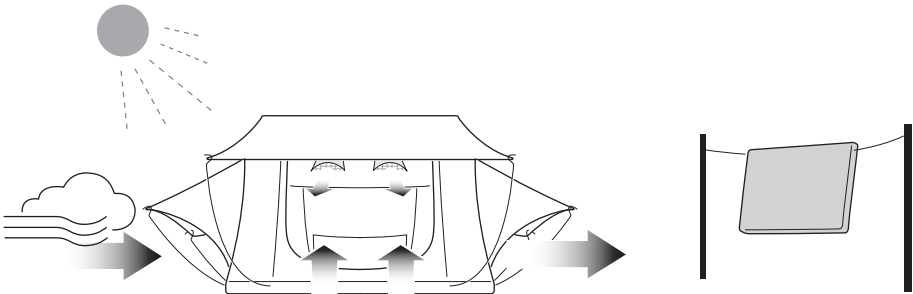
1



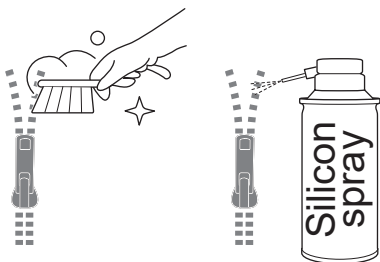
2



3

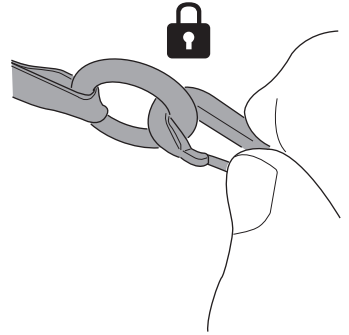
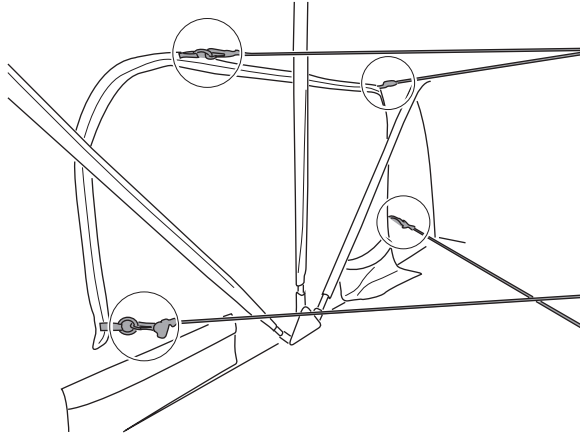


4



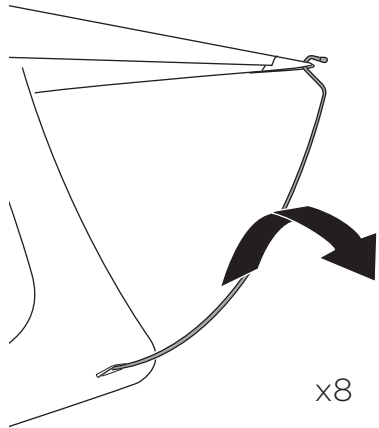
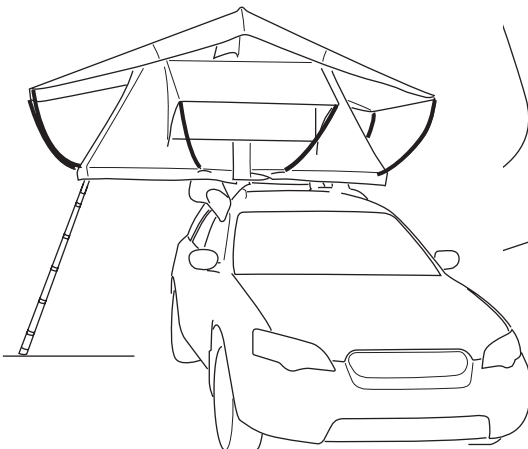


1



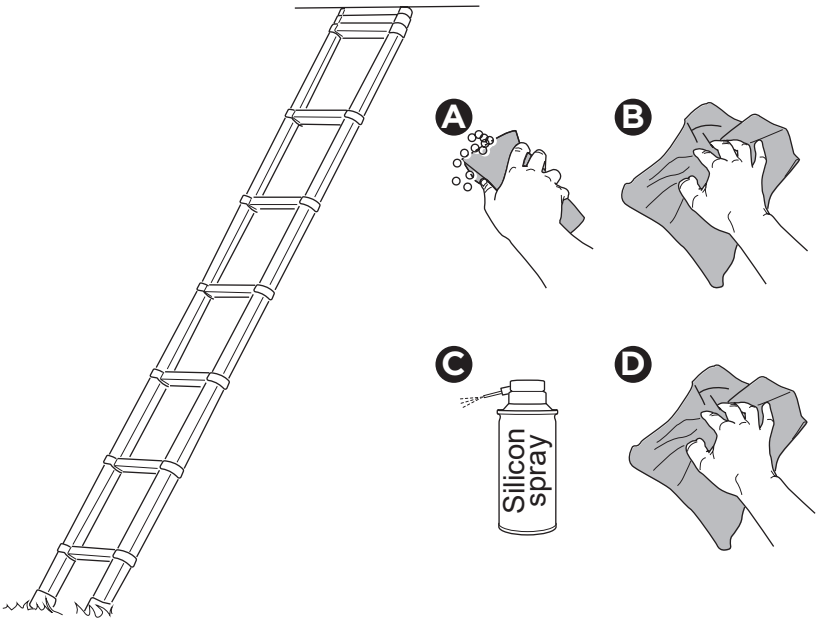
x8

2

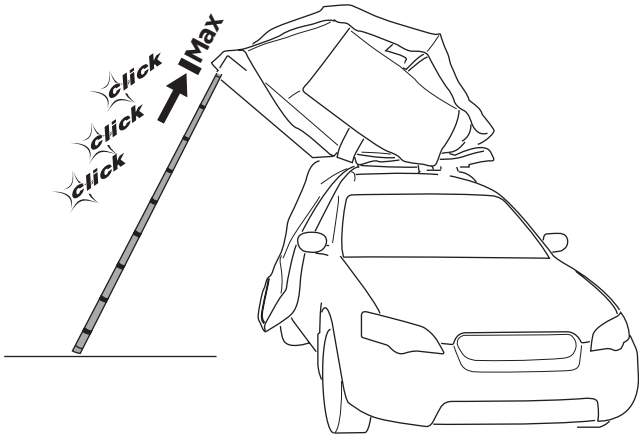


x8

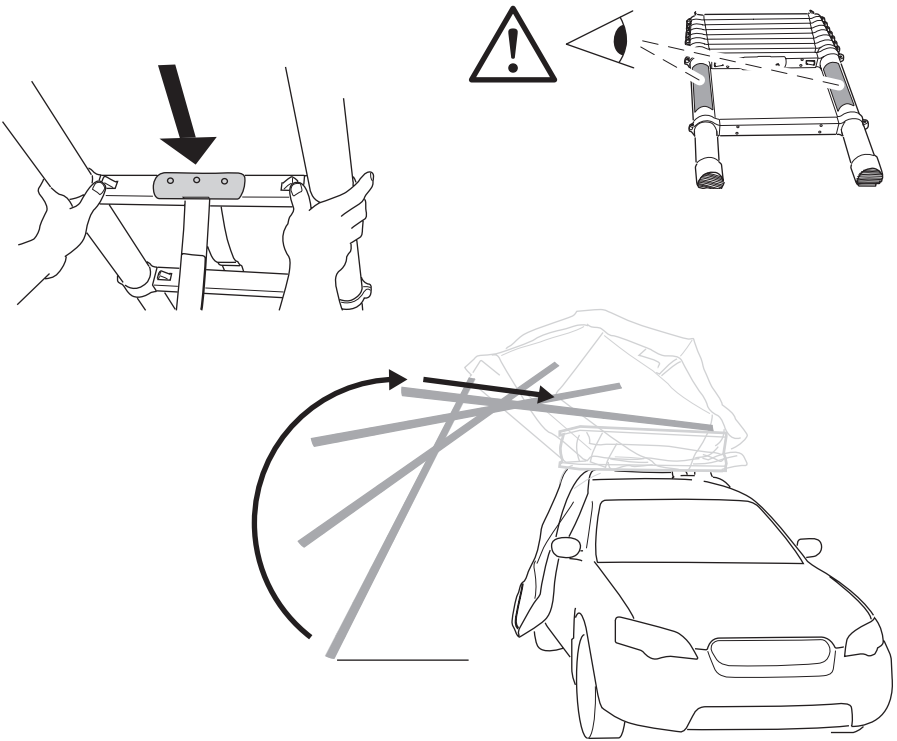
3



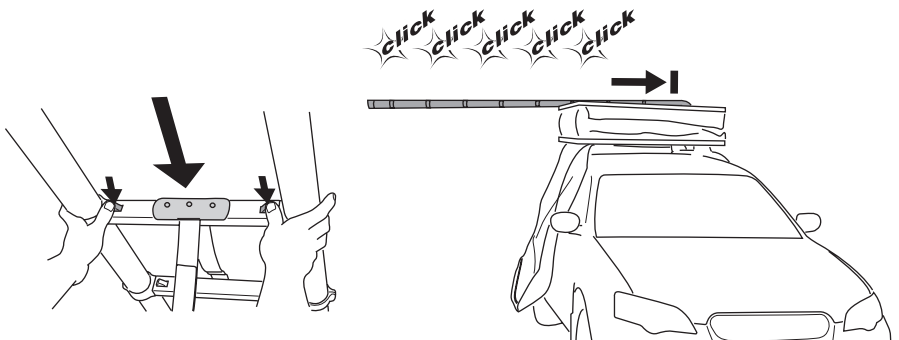
4



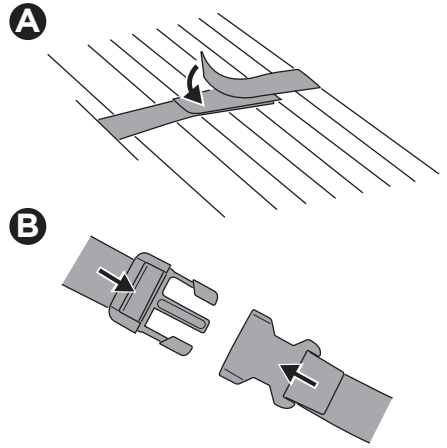
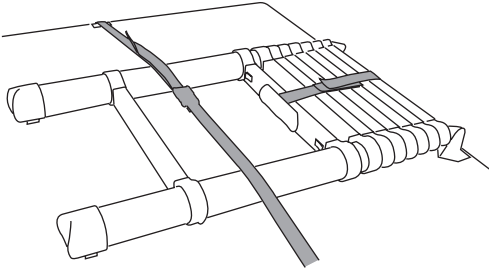
5



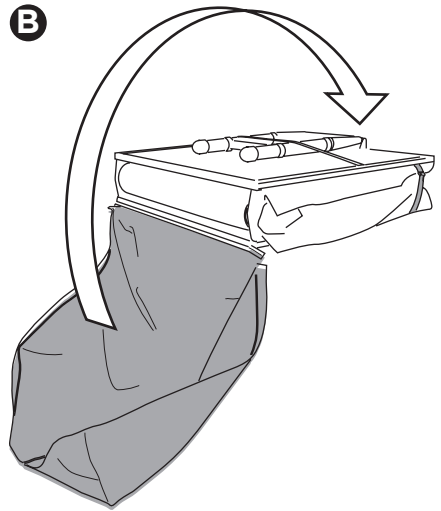
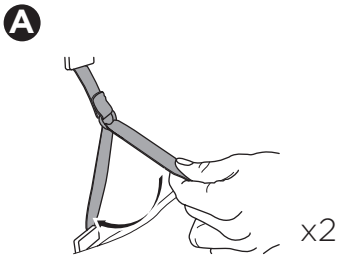
6



7



7



8

